

FRENCH EAUX

Les eaux purifiées à volonté



Distinctive
by design.

BAR

U5

FRENCH EAUX

Les eaux purifiées à volonté

Concevoir une révolution du robinet d'eau chaude

U5 est notre tout premier robinet d'eau chaude pour toutes les saisons. Nous avons repoussé les limites de la conception pour construire un système de robinet à quatre voies qui ne sacrifie en rien la qualité de l'eau, la performance, l'efficacité énergétique ou l'esthétique. Le plus récent ajout a été construit à partir de zéro une esthétique haut de gamme et nos innovations de distribution les plus avancées.

Distinctive
by design.



U5

FRENCH EAUX

Les eaux purifiées à volonté

Touche froide

Nous avons résolu l'un des plus grands défis de la distribution d'eau chaude, le contrôle de la température.

U5 distribue de l'eau chaude à 92 degrés, puis de l'eau réfrigérée ou pétillante du même robinet sans transfert de chaleur vers les alimentations en eau réfrigérée ou le robinet.

Sous comptoir simple ProCore®

Sous le comptoir se trouve une seule unité pratique abritant des composants chauds, froids, ambiants et pétillants.

Il nécessite peu d'entretien et est équipé du nouveau gaz éco R290. La construction en acier GreenCoat® enduit de couleur le rend durable et durable.

Protection avancée ECO-UV

En option, U5 peut être équipé de Viovandt®, un système de purification d'eau LED-UV sans mercure, sans produits chimiques et économe en énergie.

Pour une totale tranquillité d'esprit, il comprend également des fonctionnalités d'hygiène supplémentaires via la méthodologie Totalty® de Frencheaux

La durabilité au cœur

Le U5 est construit au Royaume-Uni à l'aide de sous-ensembles exclusifs de fournisseurs nearshore, ce qui réduit l'empreinte carbone de la chaîne d'approvisionnement. Des composants recyclables combinés à des processus de fabrication à énergie solaire font de U5 un choix hautement durable.

Mode ECO d'économie d'énergie

Le T3 est constamment économe en énergie, ce qui le rend à la fois économique et écologique. En plus de notre technologie de refroidissement haute performance, Dry Chill®, T3 dispose d'un capteur intelligent qui envoie l'appareil en mode veille en cas de faible luminosité ou après une période d'inactivité.

Kit de ventilation facile à installer

U5 ProCore® s'intègre dans les mêmes découpes qu'un ProCore® permettant une transition facile de l'un à l'autre sans adaptation. Le ProCore® est livré avec un kit de ventilation facile à installer, qui augmente l'efficacité du ProCore® en permettant un cycle continu d'air frais.

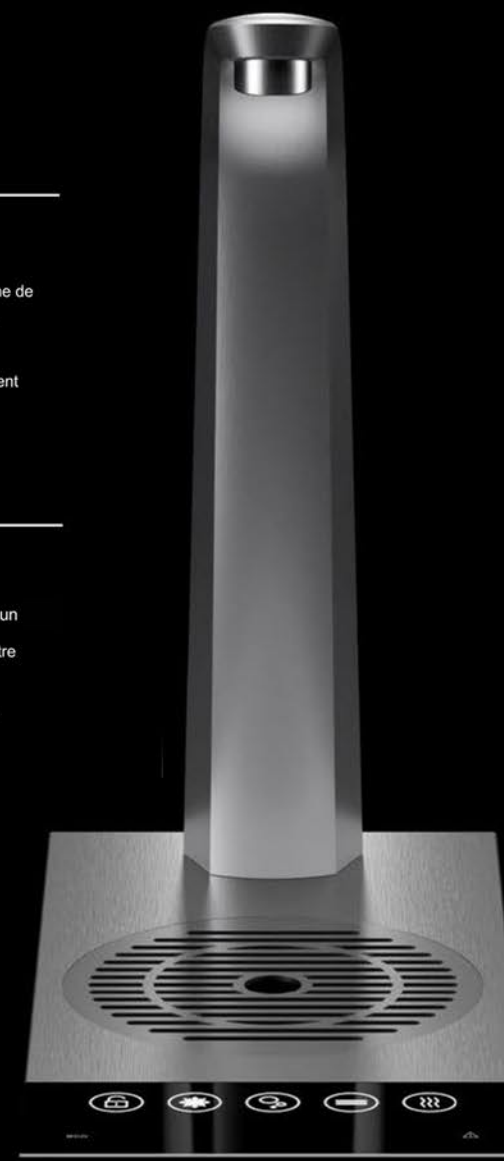
Connectivité numérique à l'épreuve du temps

U5 répond aux besoins du lieu de travail moderne avec une connectivité numérique de pointe. Il est prêt pour l'IoT et est livré avec un fonctionnement Bluetooth® sans contact en standard. Un module de dépannage intelligent émet un code clignotant pour aider les utilisateurs avec une maintenance efficace.

Modularité révolutionnaire

U5 porte la marque emblématique de tous les distributeurs Frencheaux de nouvelle génération - Les pièces universellement compatibles augmentent l'efficacité de la maintenance pour les distributeurs et démontrent un engagement envers une fiabilité exceptionnelle pour tous les utilisateurs.

Distinctive
by design.



U5

FRENCH EAUX

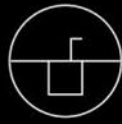
Les eaux purifiées à volonté

Système d'eau



Refroidissement actif

Configurations



Robinet intégré

Choix de l'eau



Glacé



Pétillant



Ambiant



Chaud

Finitions du robinet



Acier



Noir

Design original et
sans compromis

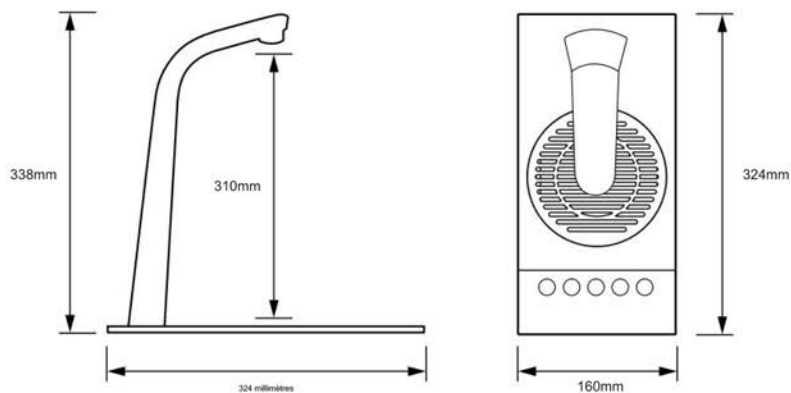
Distinctive
by design.



U5

Spécifications U5	U5 ProCore	Options de distribution	Consommation maximale	Noir	Acier	Noir ECO-UV	Acier ECO-UV
Exigences d'alimentation Hertz 50/V 230-240	Débit de débit Frais et pétillant 50 LPH / 60 BPH Chaud 16 LPH / 90 CPH	Glacé, Ambiant & Chaud	1670W	743160	743170	743180	743190
Système d'eau <small>Refroidissement sec®</small>		Glacé, Pétillant, Ambiant & Chaud	1670W	743240	743250	743260	743270
Températures de l'eau Frais 2°C/Chaud 92°C							
Hauteur du robinet 338 mm	U5 ProCore+	Options de distribution	Consommation maximale	Noir	Acier	Noir ECO-UV	Acier ECO-UV
Hauteur de distribution 310 mm	Débit de débit Frais et pétillant 80 LPH / 90 BPH Chaud 16 LPH / 90 CPH	Glacé, Ambiant & Chaud	1710W	743480	743490	743500	743510
Dimensions ProCore comprenant Base de ventilation à ajustement simple L320xP471xH400mm <small>(Comprend un porte-à-faux de 20 mm)</small>		Glacé, Pétillant, Ambiant & Chaud	1710W	743560	743570	743580	743590

LPH = Litres par heure
BPH = Bouteilles par heure
CPH = Tasses par heure



Distinctive
by design.

U5