

FRENCH EAUX

Les eaux purifiées à volonté



Des designs
uniques.

U4

FRENCH EAUX
Les eaux purifiées à volonté

Performance de pointe. Design minimaliste.

Le U4 est la solution idéale pour les environnements de travail très fréquentés offrant peu d'espace. Concentré de fonctionnalités de distribution sophistiquées dans un design minimaliste et contemporain, le U4 agrémentera même les plus petits espaces collectifs ou les kitchenettes.



Des designs
uniques.

U4

FRENCH EAUX

Les eaux purifiées à volonté

Distribution à haute capacité

Grâce à sa distribution haute capacité, le U4 permet de se passer des bouteilles en plastique à usage unique. Capable de fournir 50 litres d'eau potable froide, à température ambiante et gazeuse par heure, l'appareil facilite l'utilisation de récipients réutilisables comme les gourdes.

Protection par UV de pointe intégrée

En option, le U4 peut être équipé de Viovand[®], un système de stérilisation de l'eau par LED-UV sans mercure ni produit chimique et économe en énergie. Pour une totale tranquillité d'esprit, il intègre également des caractéristiques d'hygiène supplémentaires via la méthodologie Totality[®] de Frencheaux.

Technologie ProCore™ de nouvelle génération

Une centrale compacte se situe sous le comptoir. ProCore™ est un système de distribution de l'eau de nouvelle génération à faible maintenance. Écoénergétique, l'appareil fonctionne avec le nouveau réfrigérant gazeux eco R290.

Installation ultra rapide

Les fils emmêlés ne vous donneront plus de cauchemars. Le connecteur USB 3 simplifie considérablement l'installation du robinet.

Le confort en comptoir

Ce système de robinet intégré peut être positionné au-dessus d'un évier ou utilisé conjointement avec un élégant plateau d'égouttage circulaire, conçu pour être utilisé avec le robinet. Vous pouvez raccorder le plateau d'égouttage à l'évacuation du système de distribution d'eau ou l'utiliser avec le kit pour déchets Frencheaux.

Un design minimaliste, mais durable

Au-delà de l'aspect minimaliste et contemporain se cache un système de distribution d'eau innovant, conçu pour optimiser la durabilité et l'efficacité. Le robinet est recouvert d'un revêtement PVD qui lui donne un fini haut de gamme et durable. Le caisson, placé sous le comptoir, porte un revêtement coloré acier GreenCoat[®].

Faible consommation d'énergie

Durablement écoénergétique, le U4 vous permet de réaliser des économies et de limiter votre impact environnemental. Le système de robinet intégré et dynamique est économe et peu énergivore, pour vous fournir une qualité sans compromis sur le débit.

Kit de ventilation inclus

Un kit de ventilation est inclus dans ce système. Facile à installer, il augmente l'efficacité du système ProCore™ en assurant un flux continu d'air frais.



Des designs
uniques.

U4

FRENCH EAUX

Les eaux purifiées à volonté

Panneau à commandes numérique hygiénique

Discret et ergonomique, le panneau tactile est conçu pour une utilisation simple et repose sur une technologie antimicrobienne pour une hydratation totalement hygiénique.

Système de distribution d'eau



Dry Chill®



Eau froide



Eau à température ambiante

Configuration



Eau gazeuse



Robinet intégré

Finitions du robinet



Gris métallisé



Noir

Options de distribution



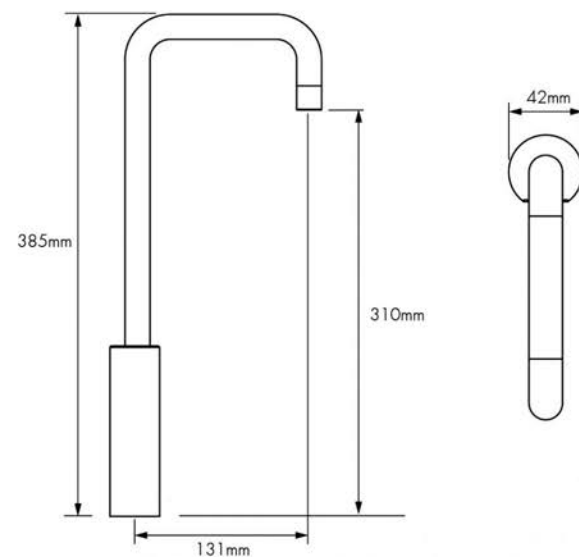
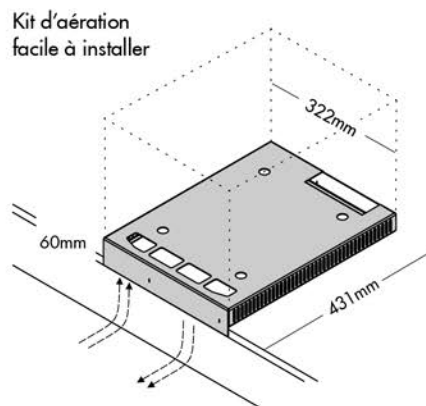
Des designs
uniques.

U4

FRENCH EAUX

Les eaux purifiées à volonté

Informations techniques	U4	ProCore	Options de distribution	Consommation d'énergie maximale
Dimensions du robinet	L 42 x P 163 x H 385 mm	Alimentation électrique 50 Hertz/230-240 V	Eau froide et à température ambiante	140 W
Hauteur de distribution	310 mm	Système de distribution d'eau Dry Chill®	Eau froide et gazeuse	200 W
Dimensions Procore	™ L 320 x P 375 x H 335 mm	Température de l'eau froide Min 2°C/Max 11°C	Eau froide, à température ambiante et gazeuse	200 W
Socle d'aération facile à installer	L 322 x P 431 x H 60 mm (surplomb de 20 mm compris)	Débit de distribution 50 litres par heure (l/h) 60 bouteilles de 500 ml par heure (b/h)		



Distinctive
by design.

U4